



## Composiet Verdeler SL 1"

DE GEMAKKELIJKSTE MANIER OM EEN  
VERDELER TE INSTALLEREN:  
GEWOON VASTDRAAIEN EN VERGRENDELEN





EEN LICHTE, MODERNE EN ROBUUSTE VERDELER  
VAN GLASVEZELVERSTERKT POLYAMIDE.  
IDEAAL VOOR VERWARMEN EN KOELEN.



---

## MODULAIRE VERDELER VAN COMPOSITET

---

Modulaire verdeler van glasvezelversterkte polyamide. De verdeler heeft een modulaire opbouw zodat hij moeiteloos kan worden afgestemd op lengte en aantal van de benodigde aansluitingen. Voor deze aanpassingen is geen speciaal gereedschap nodig en ze kunnen gemakkelijk op locatie worden uitgevoerd door eenvoudigweg de individuele modules te ontgrendelen of te vergrendelen. Door de talrijke dubbele o-ringen is de installatie gegarandeerd waterdicht. De vooraf gemonteerde modulaire aan- en afvoermodule is uitgevoerd in glasvezelversterkt polyamide, inclusief:

- handbediende afsluiters met micrometrische debietregelaar voor elk circuit
- vul-/aftapkraan
- handbediende/automatische ontluchter
- toevoer debietmeter 0-5 l/min voor elk circuit / AFC klep
- thermometers voor hoofdaanvoer en retour 0-60°C
- Montageframes voor wand- en kastmontage
- Buis koppelingen ¾" euroconus
- Hoofdaansluitingen 1 ¼" (man)

Maximum bedrijfstemperatuur: 75°C

Minimum temperatuur: 10°C

Maximum werkdruk: 6 bar

---

## VOORDELEN

---

- lichte en robuuste verdeler van glasvezelversterkt polyamide
- ideaal voor verwarmen en koelen
- zeer eenvoudige installatie: gewoon vastdraaien en vergrendelen
- installatie zonder speciaal gereedschap
- slim design (80 mm diep)
- modulair: probleemloos bijplaatsen of wegnemen van modules
- veiligheid voor alles: geïntegreerde veiligheidsclips voor de montage van uw verdeler
- zelf-isolerend door geïntegreerde luchtkamers
- inwendig geïsoleerde uitgangen
- alle componenten zijn verzegeld met dubbele interne o-ringen
- omkeerbaar: hoofdaansluiting links of rechts naar wens
- modules kunnen worden omgedraaid
- clips met labels voor de identificatie van aparte ruimtes
- voorgemonteerde plastic montage-frames
- 100% score op de dichtheidstest
- klaar voor montage en ingebruikname

---

## TEMPERATUURWISSELTEST

---

Testmethode die aantoont of de installatie bestand is  
tegen wisselende temperaturen

**5000 cycli**

Temperatuur: 95°C – 20°C, druk: 6 bar

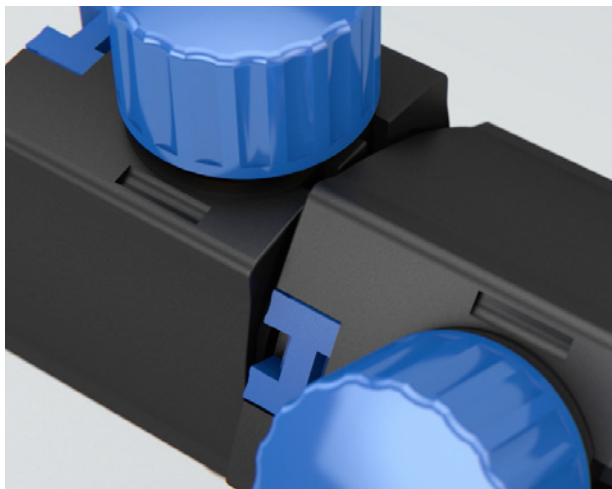
Conform EN 12293



Modulair: modules kunnen worden bijgeplaatst of weggenomen



## Eenvoudige installatie: vastdraaien & vergrendelen



VASTDRAAIEN

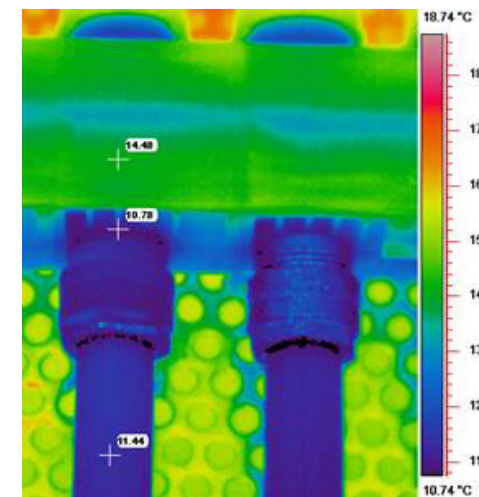
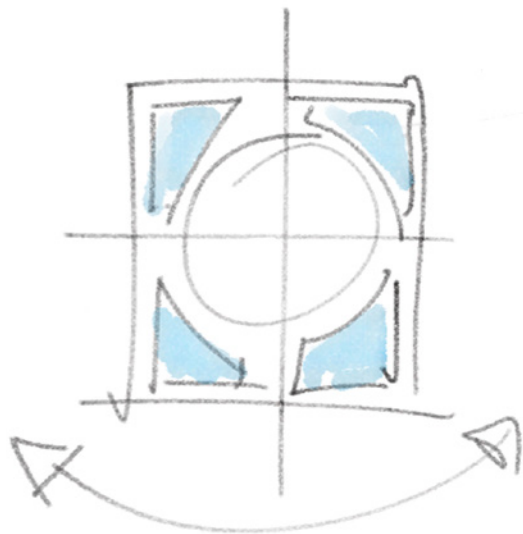


INDRUKKEN



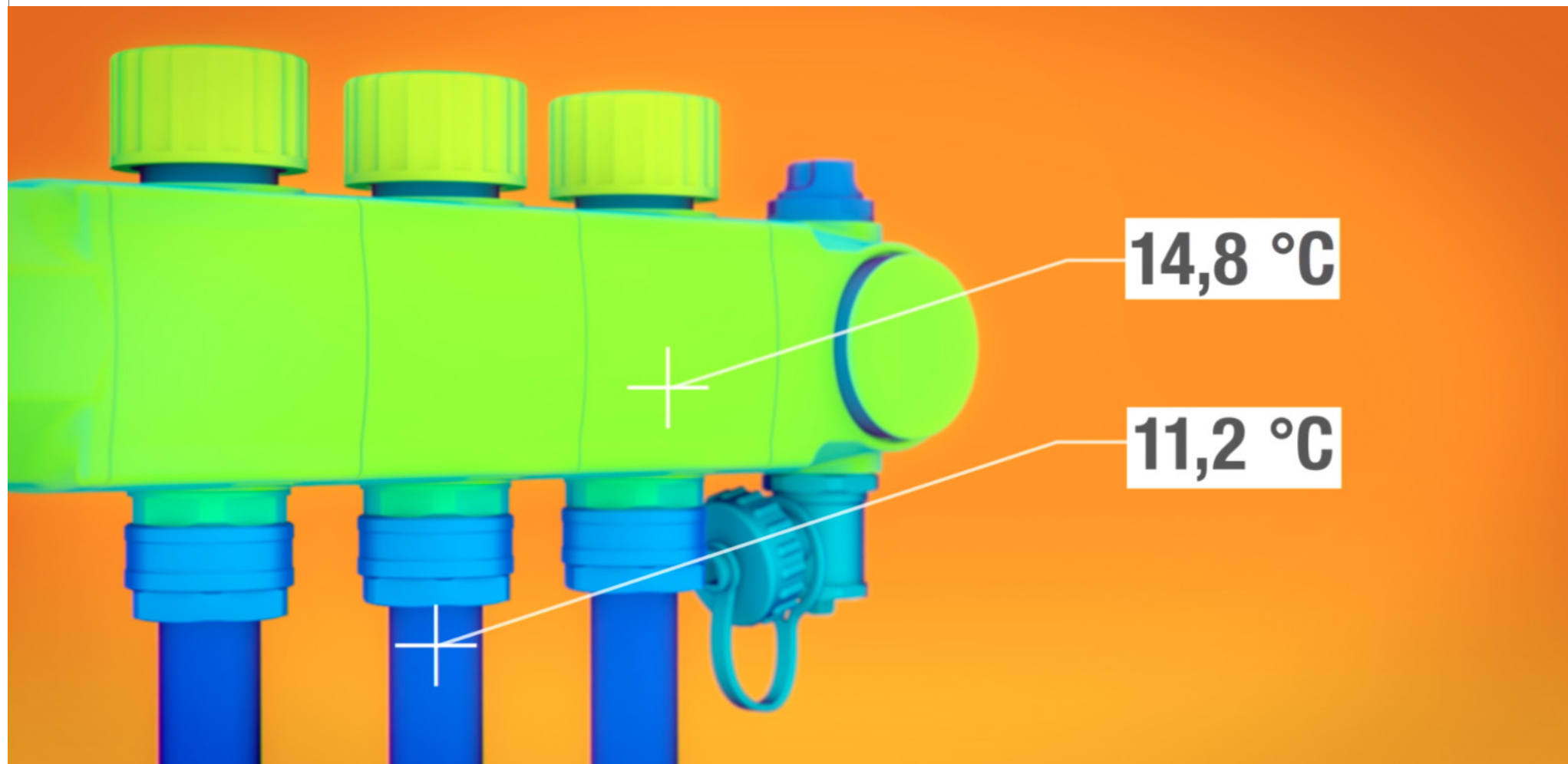
VERGRENDELEN

# Zelf-isolerend door geïntegreerde luchtkamers

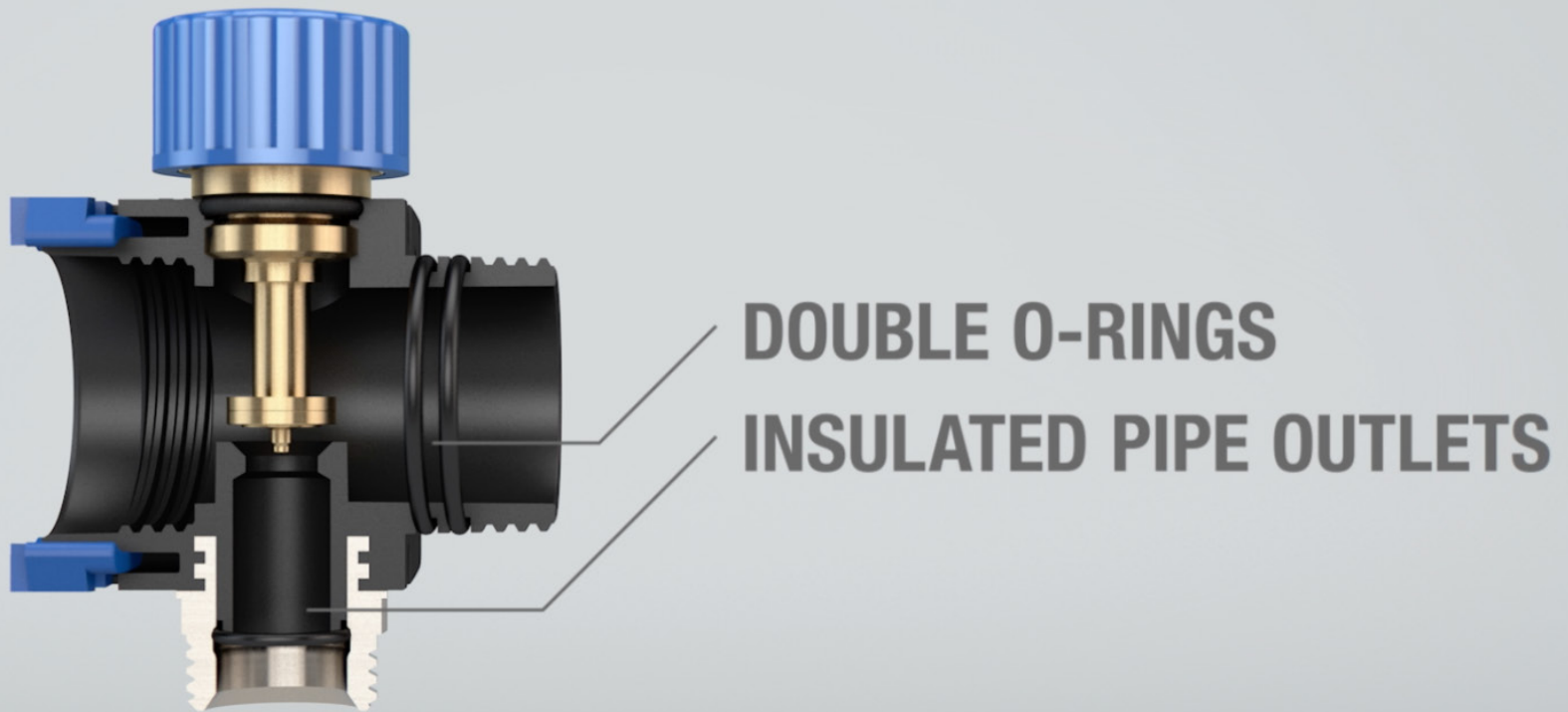




Zelf-isolerend  
door geïntegreerde luchtkamers

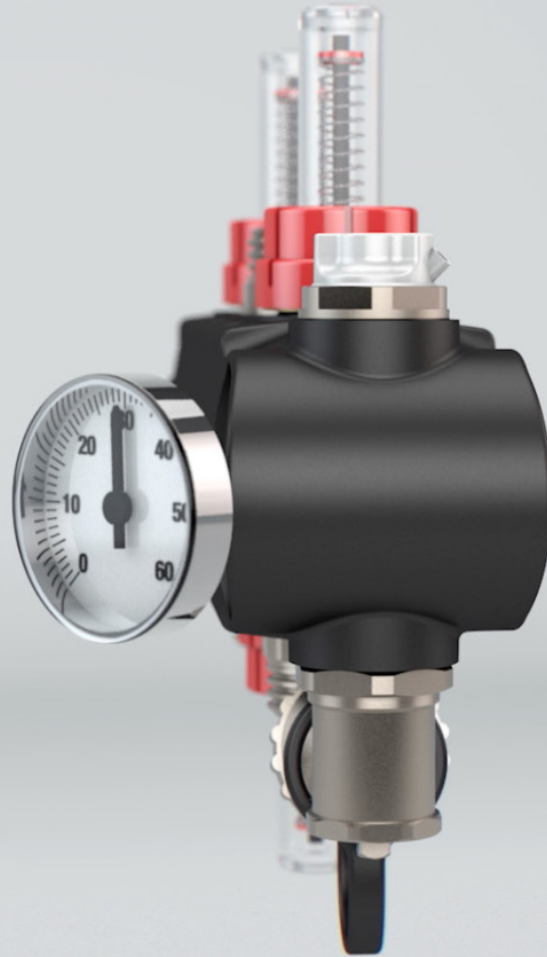


Dubbele O-ringen  
Alle componenten zijn verzegeld met dubbele interne O-ringen

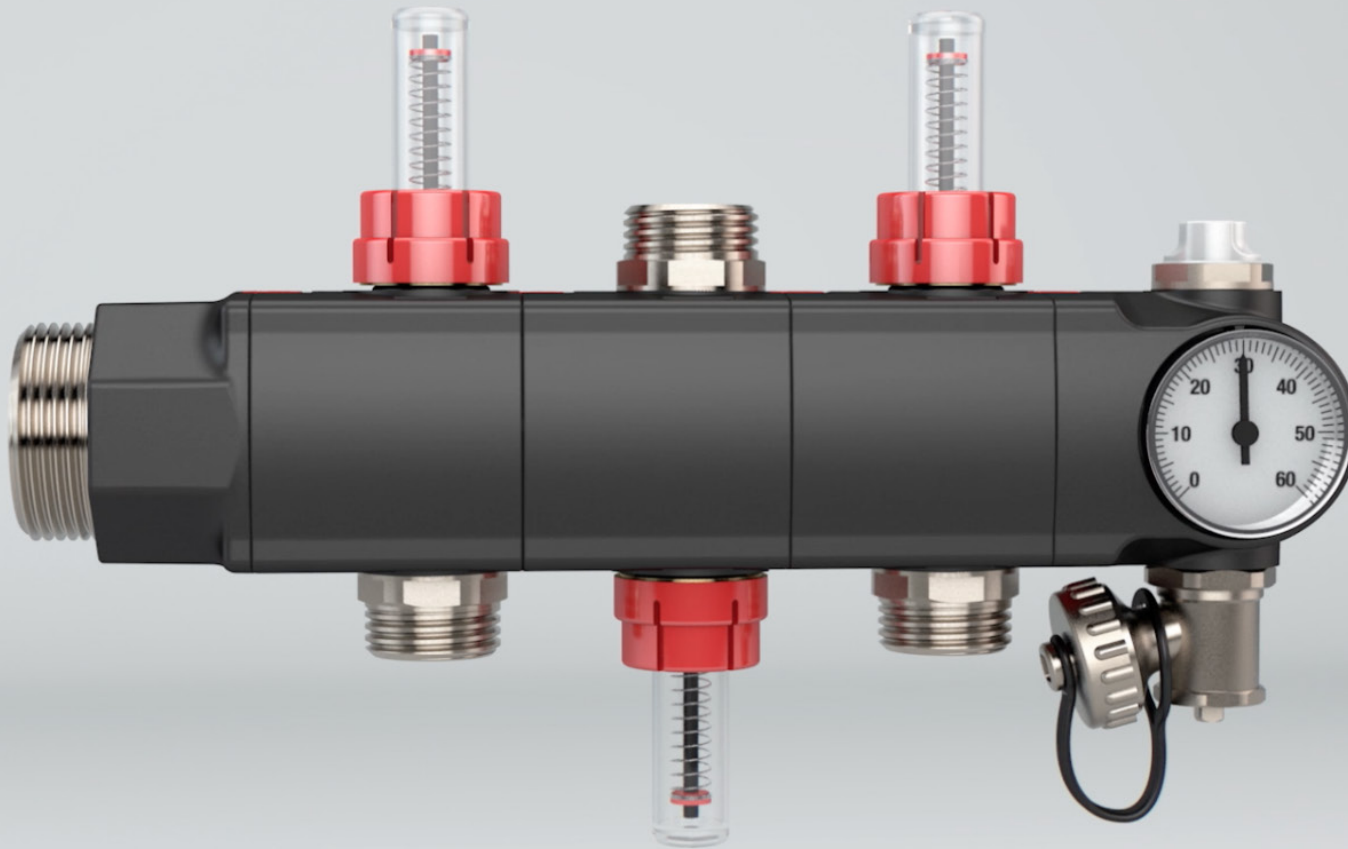


Omkeerbaar

Indien nodig kan de hoofdaansluiting links of rechts geplaatst worden



Modules zijn ook omgekeerd te plaatsen



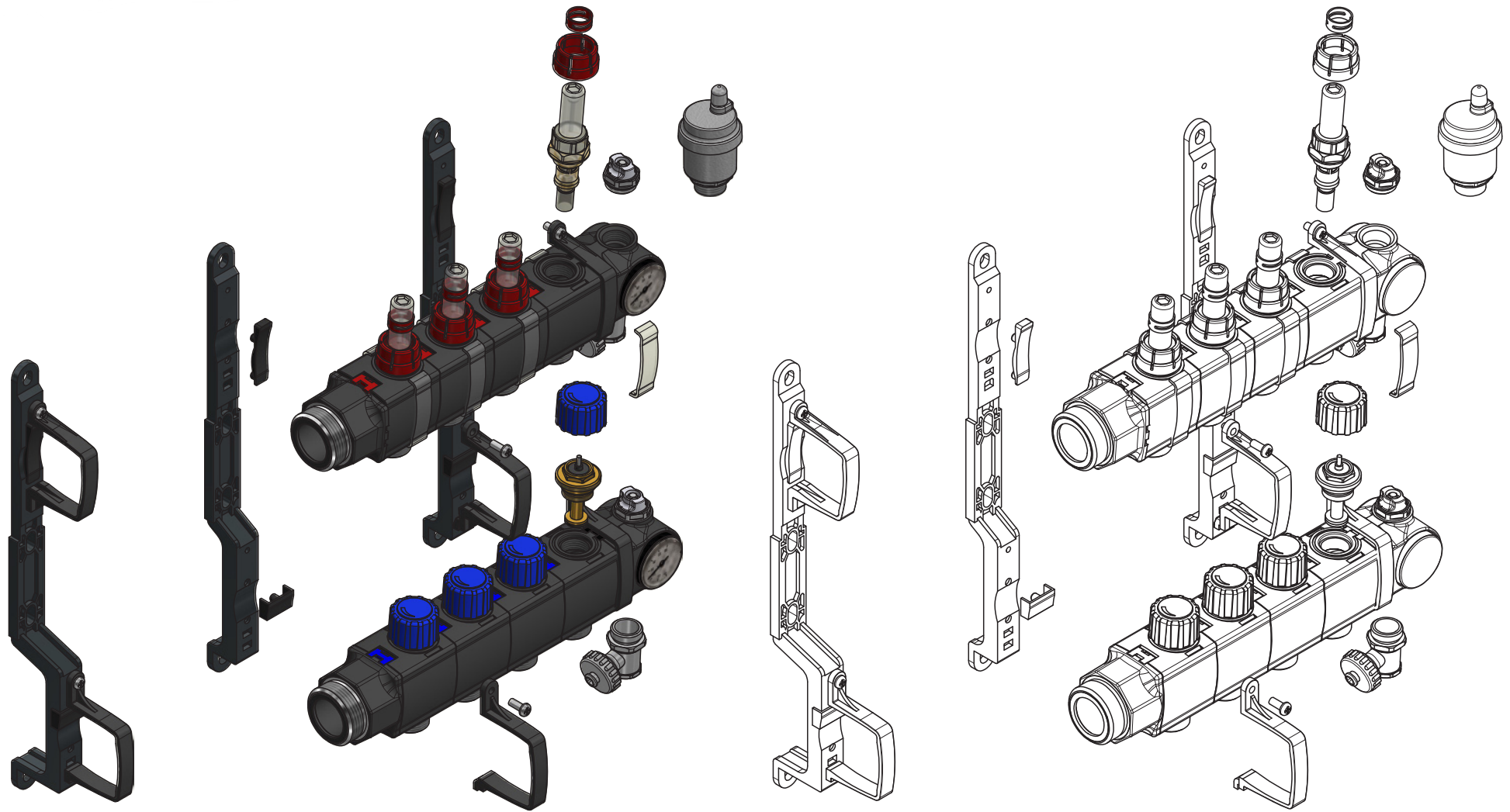
## Labels voor ruimte-identificatie



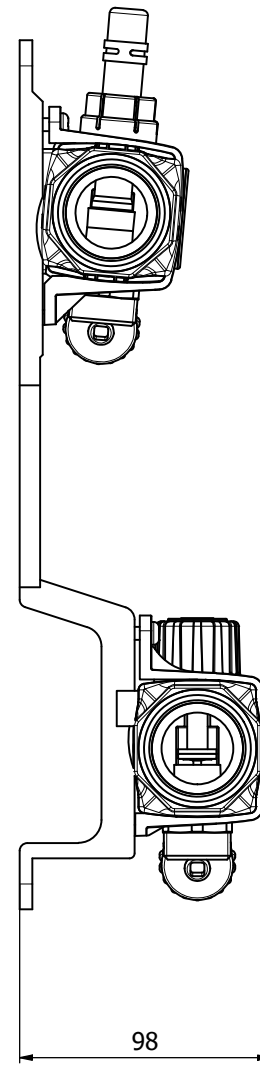
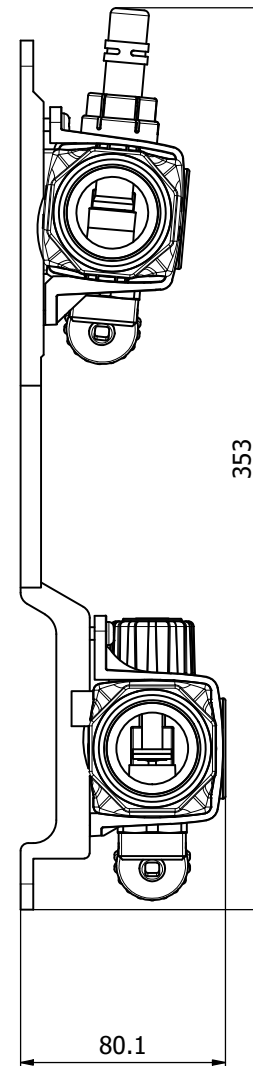
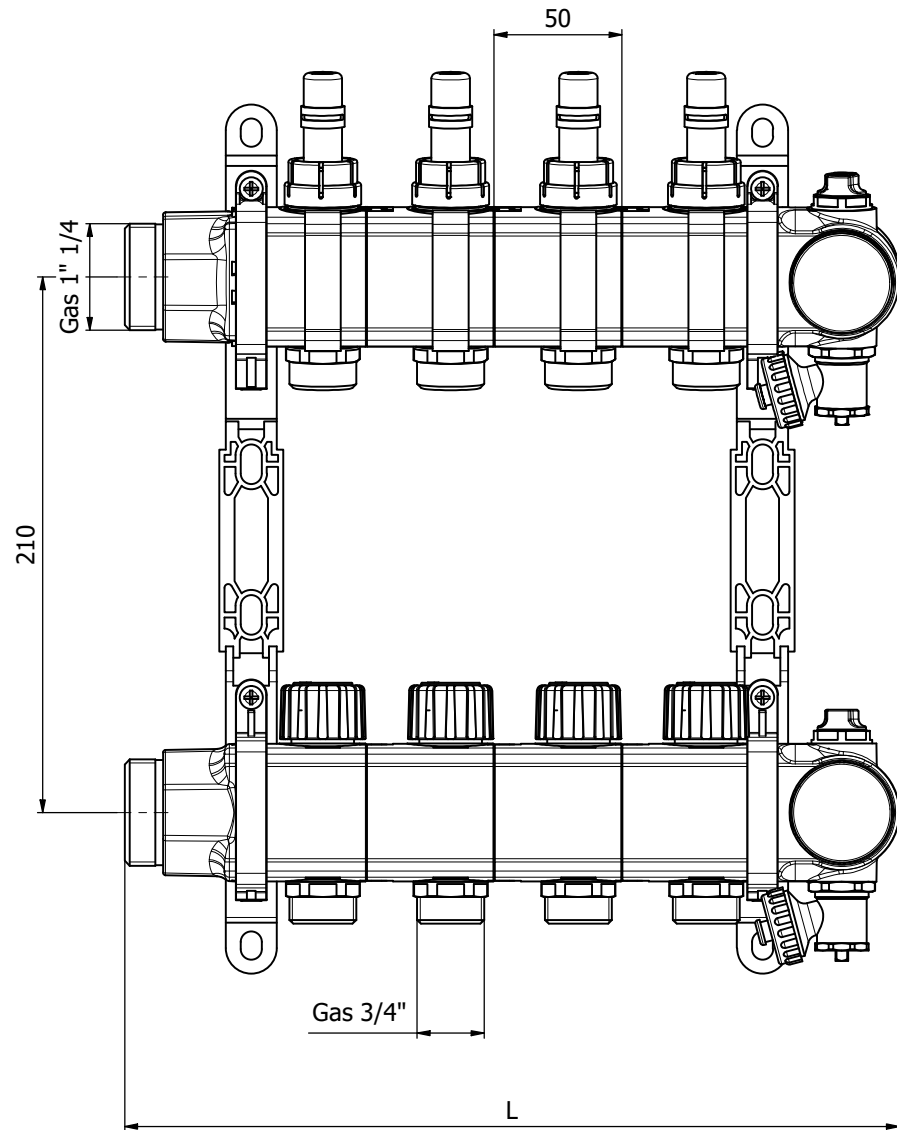
DEBIETMETER



# SL VERDELER - TOP



## SL VERDELER - TOP met handmatige ontluchting

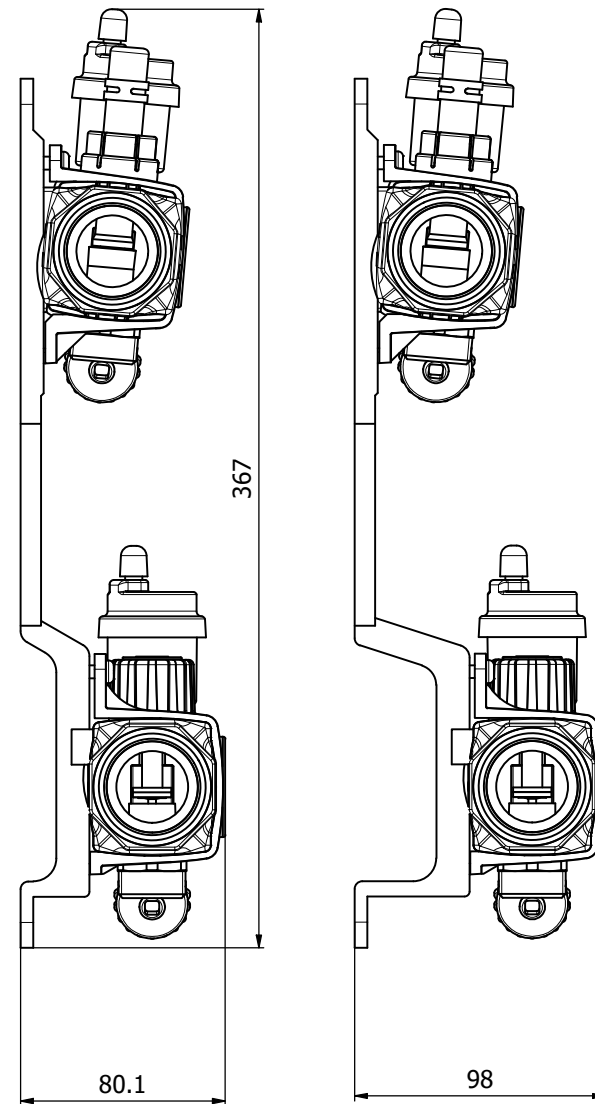
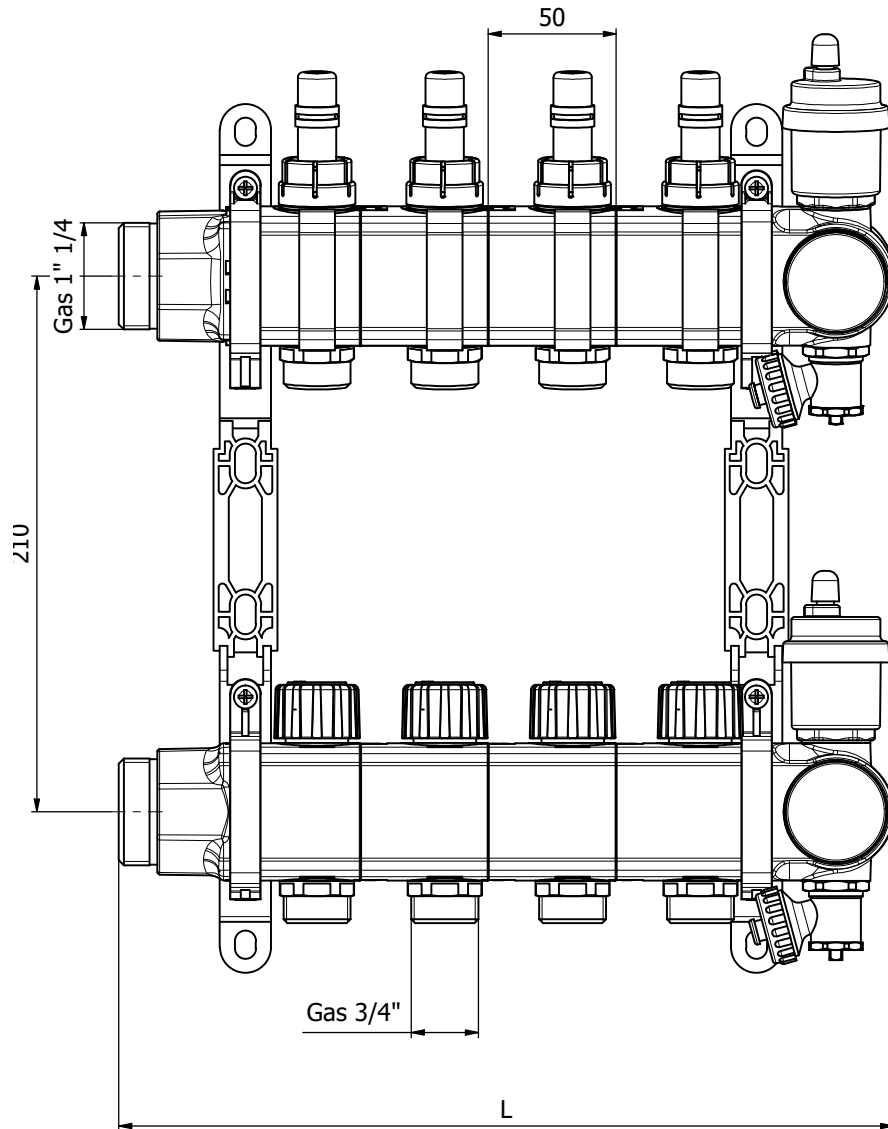


Circuits	L (mm)	Frames
1+1	153	2
2+2	203	2
3+3	253	2
4+4	303	2
5+5	353	2
6+6	403	2
7+7	453	2
8+8	503	2
9+9	553	2
10+10	603	2
11+11	653	3
12+12	703	3

Ook verkrijgbaar met retouraansluiting aan bovenzijde en hoofdaansluiting aan de rechterzijde

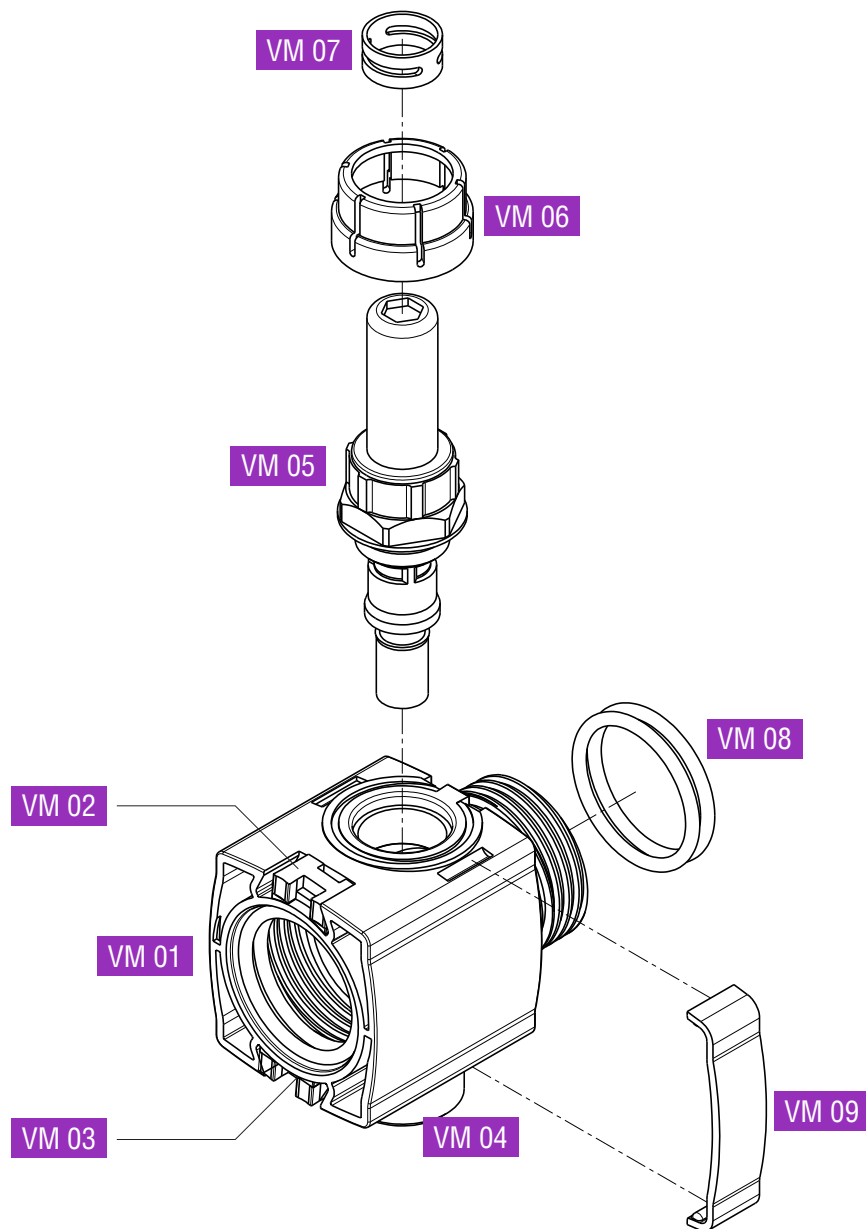


## SL VERDELER - TOP met automatische ontluchting



Circuits	L (mm)	Frames
1+1	153	2
2+2	203	2
3+3	253	2
4+4	303	2
5+5	353	2
6+6	403	2
7+7	453	2
8+8	503	2
9+9	553	2
10+10	603	2
11+11	653	3
12+12	703	3

Ook verkrijgbaar met retouraansluiting aan bovenzijde en hoofdaansluiting aan de rechterzijde

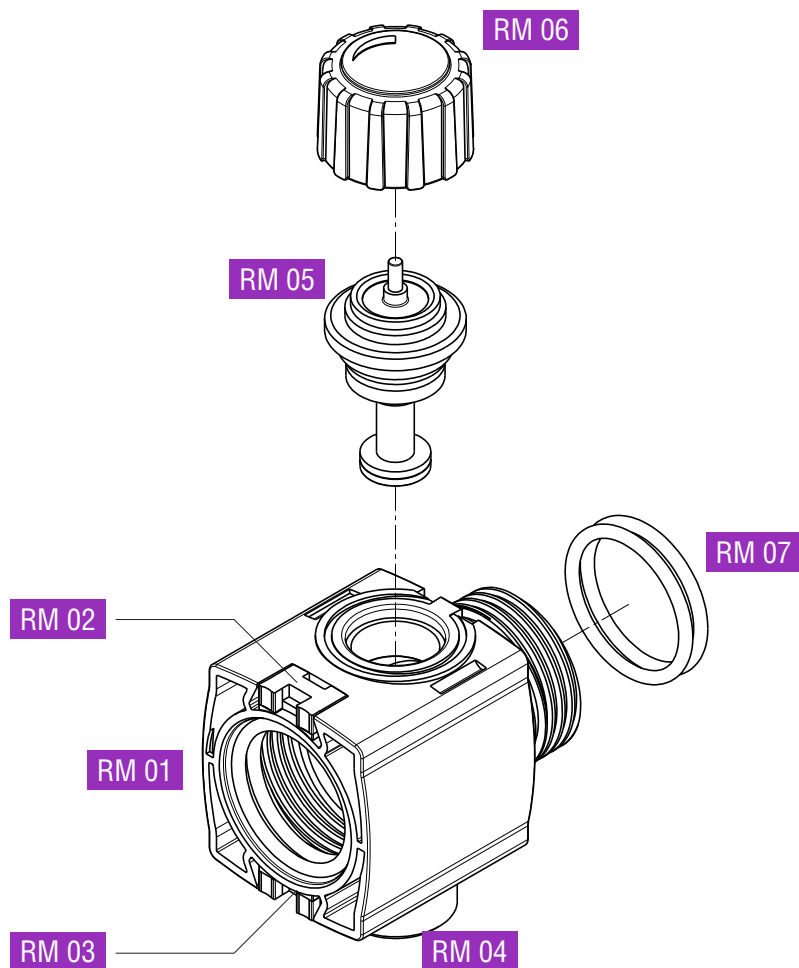


### Debietmeter - TOP

<b>VM 01</b>	Enkele module van glasvezelversterkt polyamide. Module lengte 50 mm, donkergrijs
<b>VM 02</b>	Vergrendelingsclip bovenaan (rood)
<b>VM 03</b>	Vergrendelingsclip onderaan (rood)
<b>VM 04</b>	Circuit-aansluiting Euroconus 3/4" (man) vernikkeld, met O-ring EPDM 70 SH 13,60x2,40
<b>VM 05</b>	Debietmeter 0-5 l/min
<b>VM 06</b>	Afdekking debietmeter
<b>VM 07</b>	Memoryring debietmeter
<b>VM 08</b>	Dubbele O-ring EPDM 70 SH. 31,00x3,00
<b>VM 09</b>	Transparante beschermclip voor ruimtelabels



Code: **228046810**  
Verpakkingseenheid: 150 st

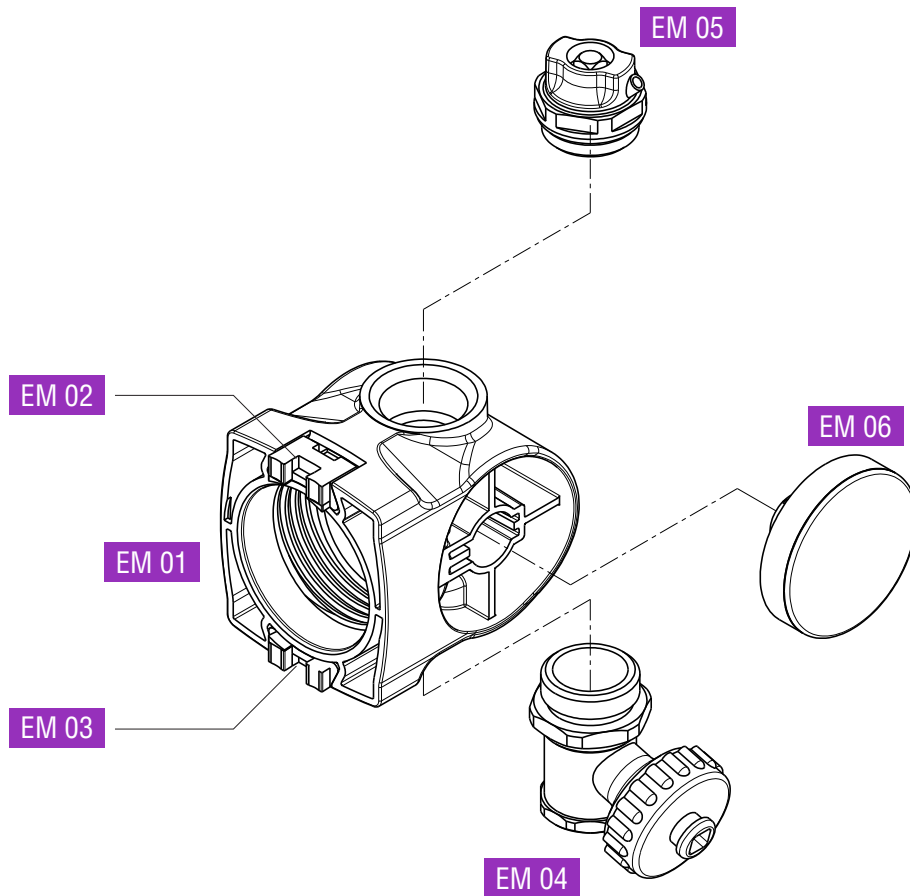


### Retourmodule - TOP

<b>RM 01</b>	Enkele module van glasvezelversterkte polyamide. Module lengte 50 mm, donkergrijs
<b>RM 02</b>	Vergrendelclip bovenzijde (blauw)
<b>RM 03</b>	Vergrendelclip onderzijde (blauw)
<b>RM 04</b>	Circuit-aansluiting Euroconus 3/4" (man) vernikkeld, met O-ring EPDM 70 SH 13,60x2,40
<b>RM 05</b>	Thermostatische klep voor regelkleppen
<b>RM 06</b>	Draaiknop voor traploze en exacte debietinstelling
<b>RM 07</b>	Dubbele O-ring EPDM 70 SH. 31,00x3,00



Code: **228046800**  
Verpakkingseenheid: 150 st

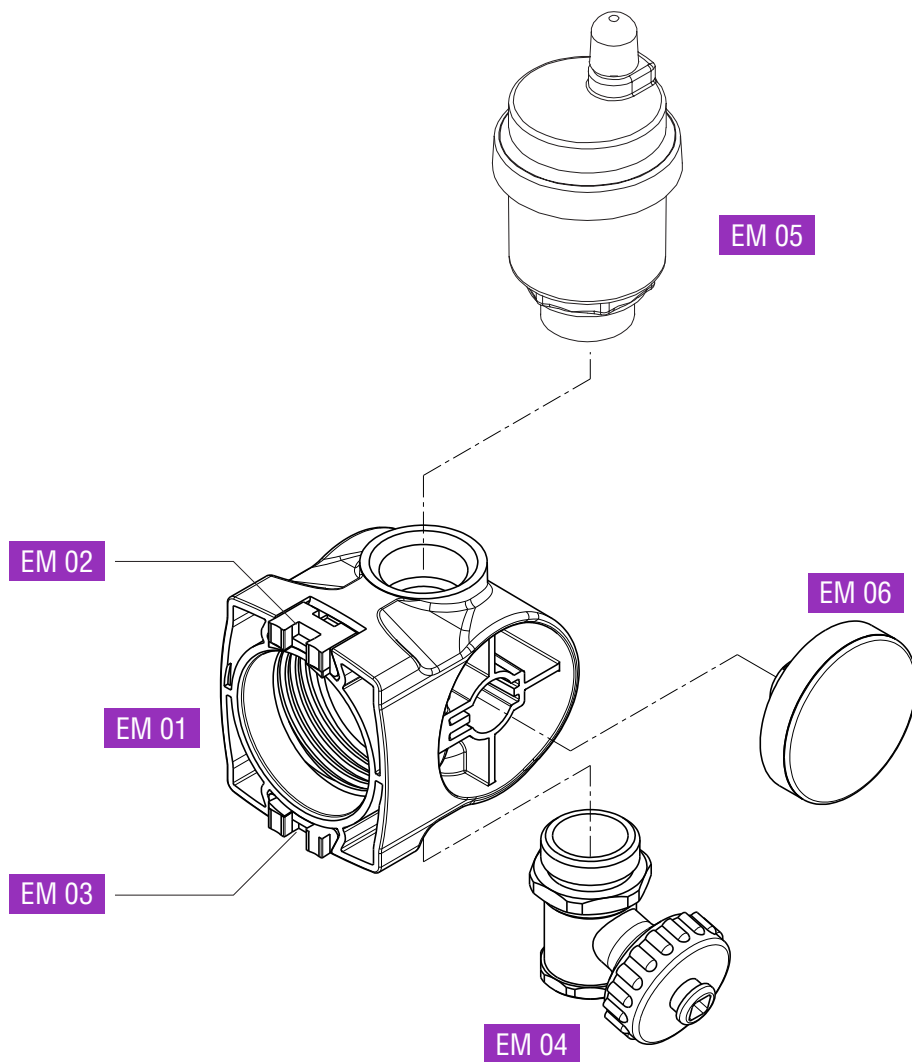


### Eindmodule met handbediende ontluchting

<b>EM 01</b>	Enkele eindmodule van met glasvezel versterkte polyamide. Module lengte 59 mm, donkergrijs
<b>EM 02</b>	Vergrendelclip bovenzijde (zwart)
<b>EM 03</b>	Vergrendelclip onderzijde (zwart)
<b>EM 04</b>	Vernikkelde aftap- en vulkraan (draaibaar)
<b>EM 05</b>	Handbediende ontluchting
<b>EM 06</b>	Thermometer 0-60 °C



Code: **2280465250**  
Verpakkingseenheid: 96 st

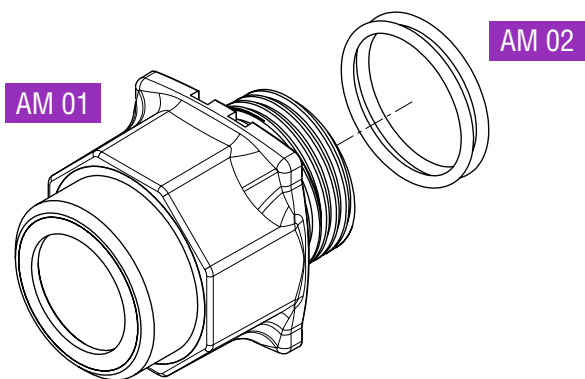


### Eindmodule met automatische ontluchting

<b>EM 01</b>	Enkele eindmodule van met glasvezel versterkte polyamide. Module lengte 59 mm, donkergrijs
<b>EM 02</b>	Vergrendelclip bovenzijde (zwart)
<b>EM 03</b>	Vergrendelclip onderzijde (zwart)
<b>EM 04</b>	Vernikkelde aftap- en vulkraan (draaibaar)
<b>EM 05</b>	Automatische ontluchting
<b>EM 06</b>	Thermometer 0-60 °C



Code: **2280465150**  
Verpakkingseenheid: 96 st

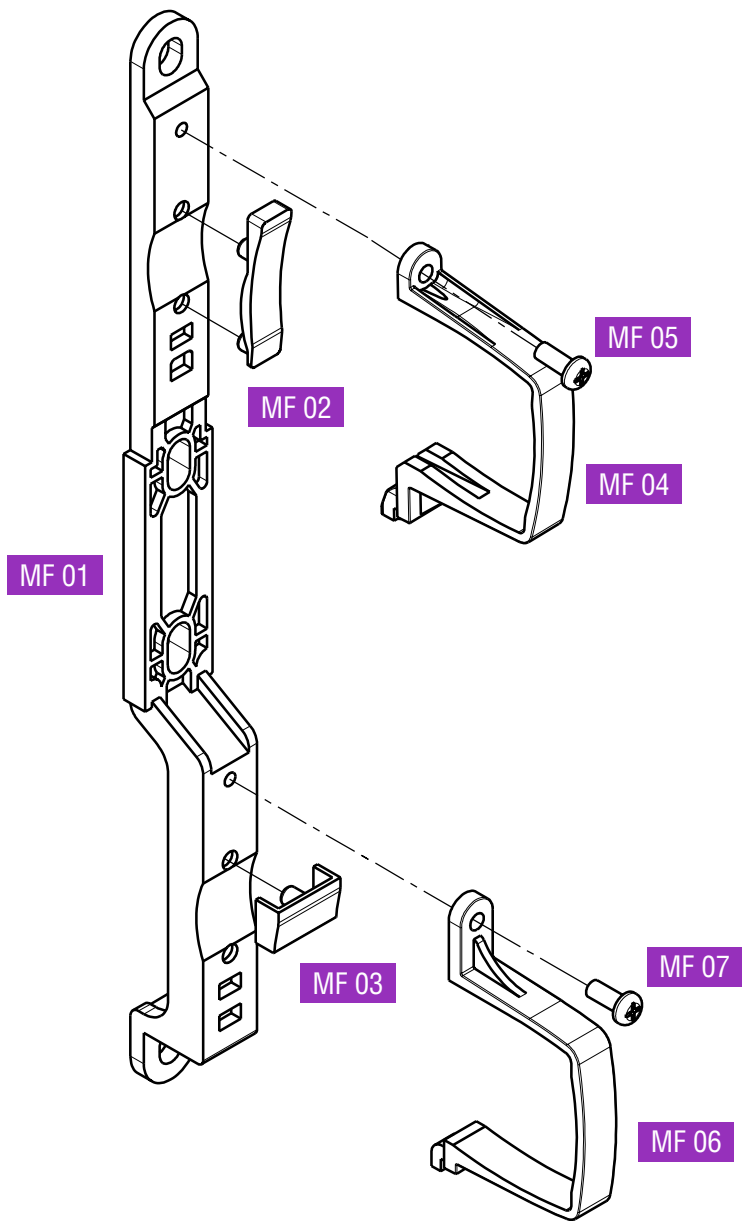


### Hoofd-aansluitmodule 1 1/2" M

<b>AM 01</b>	Enkele aansluitmodule van glasvezelversterkte polyamide. 1 /4" (man), donkergrijs
<b>AM 02</b>	Dubbele O-Ring EPDM 70 SH. 31,00x3,00



Code: **2280465050**  
Verpakkingseenheid: 96 st

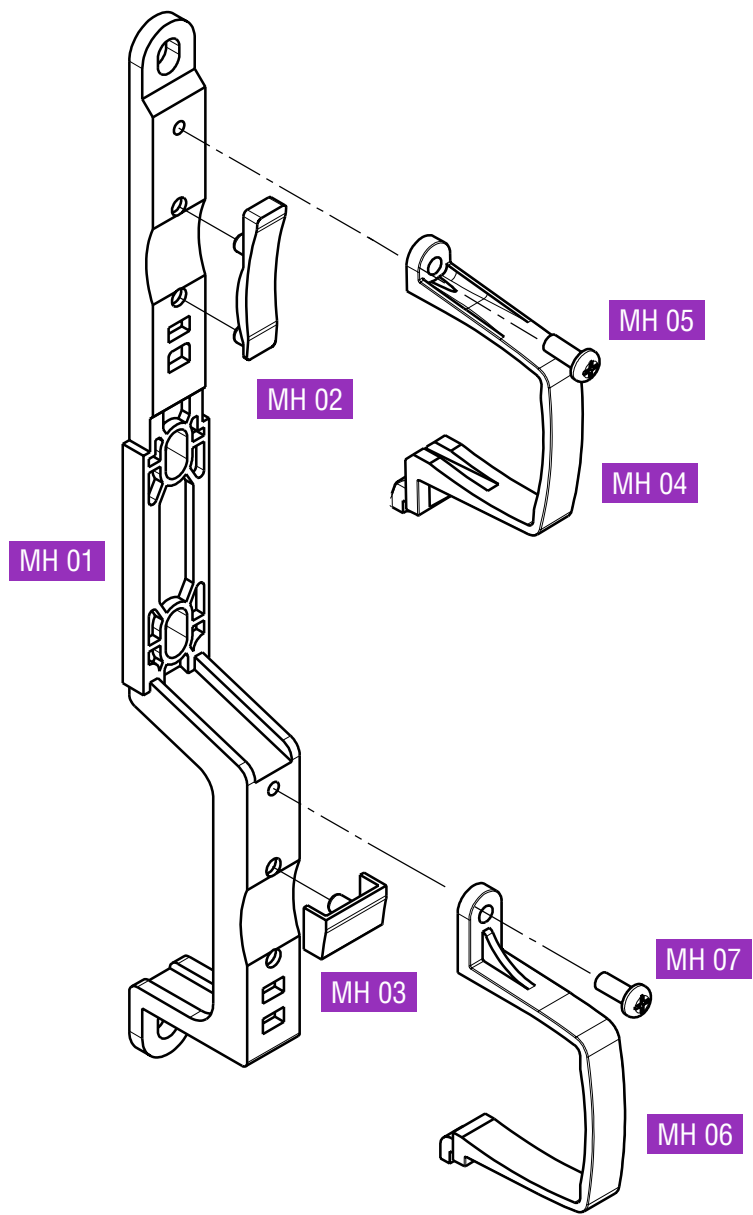


### Laag montageframe

<b>MF 01</b>	Laag montageframe, diepte 27 mm
<b>MF 02</b>	Rubber element bovenzijde
<b>MF 03</b>	Rubber element onderzijde
<b>MF 04</b>	Bovenste ophangbeugel verdeler
<b>MF 05</b>	Bevestigingsschroef ophangbeugel
<b>MF 06</b>	Onderste ophangbeugel verdeler
<b>MF 07</b>	Bevestigingsschroef ophangbeugel



Code: **2280465600**  
Verpakkingseenheid: 25 sets



### Hoog montageframe

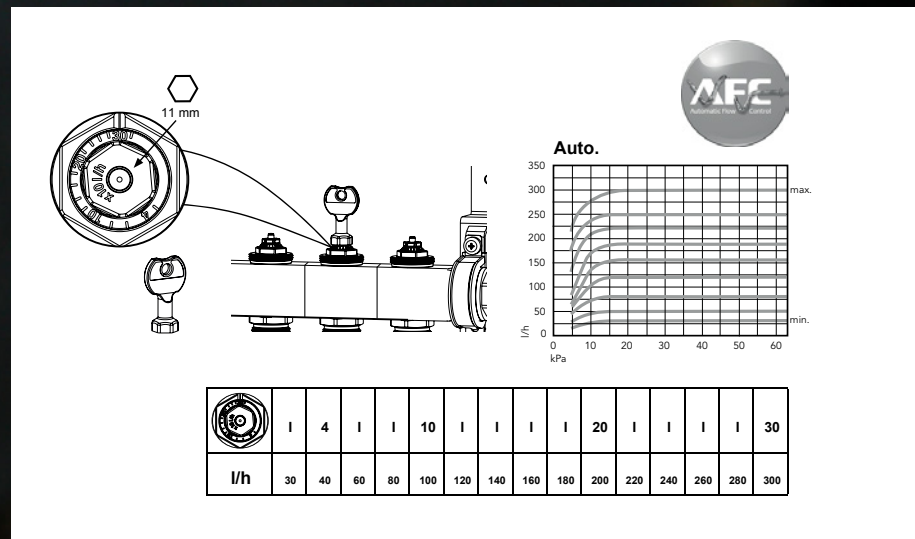
<b>MH 01</b>	Hoog montageframe, diepte 45 mm
<b>MH 02</b>	Rubber element bovenzijde
<b>MH 03</b>	Rubber element onderzijde
<b>MH 04</b>	Bovenste ophangbeugel verdeler
<b>MH 05</b>	Bevestigingsschroef ophangbeugel
<b>MH 06</b>	Onderste ophangbeugel verdeler
<b>MH 07</b>	Bevestigingsschroef ophangbeugel



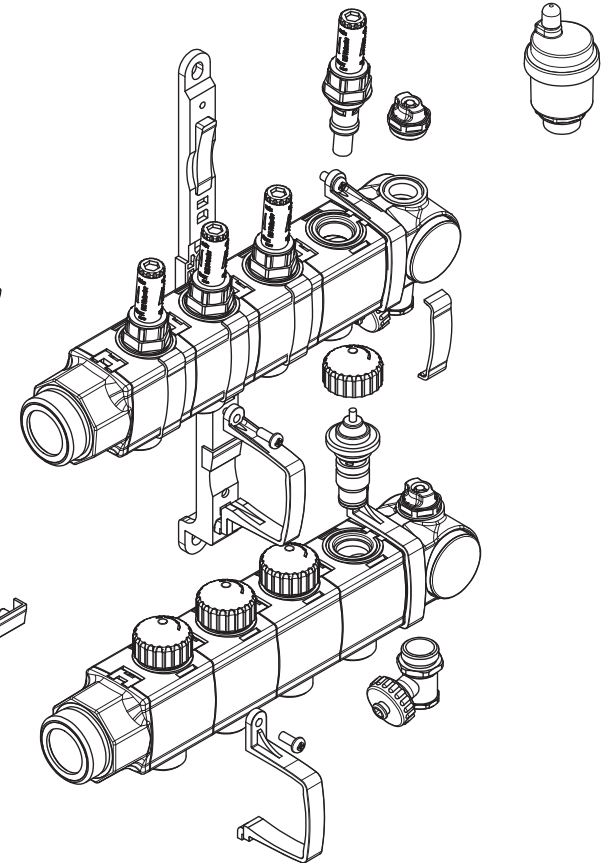
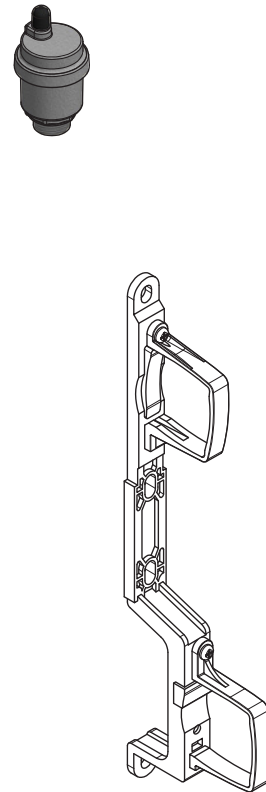
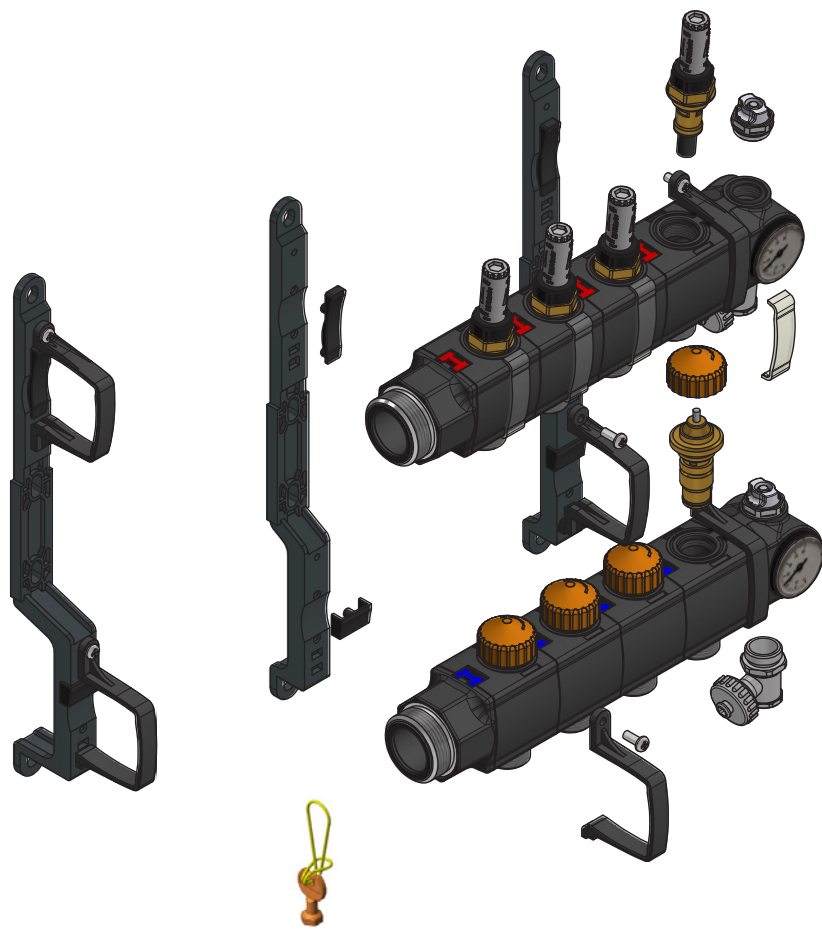
Code: **2280465500**  
Verpakkingseenheid: 25 sets



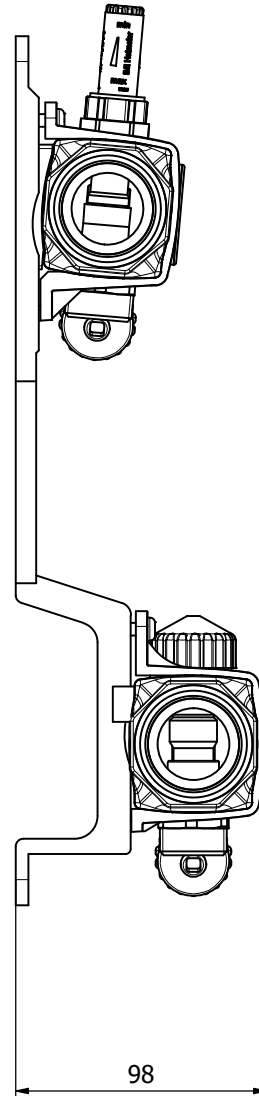
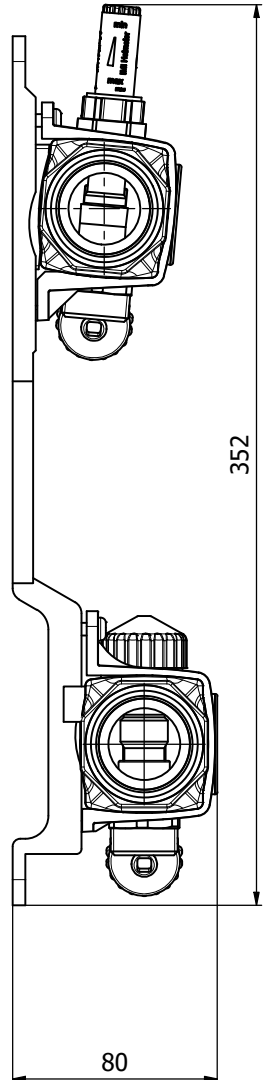
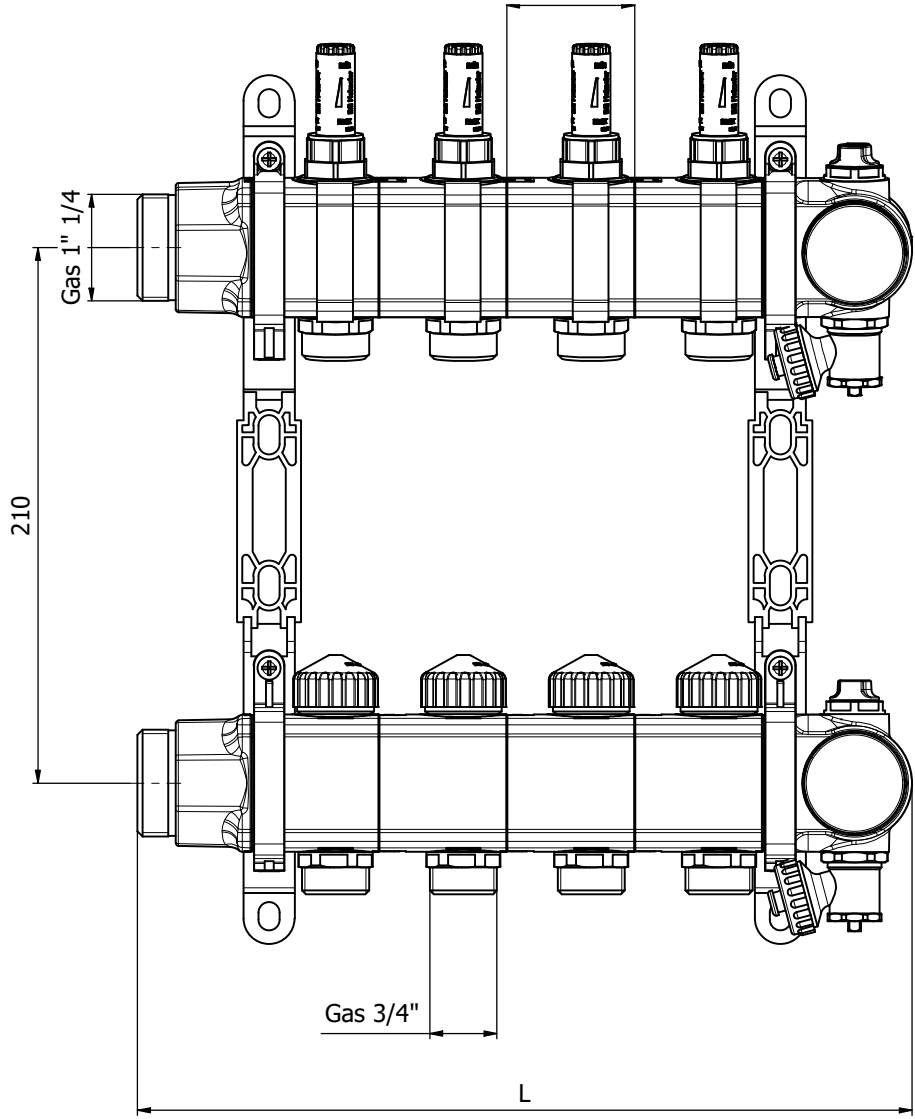
# AFC TECHIEK



# SL MANIFOLD - AFC/IMI



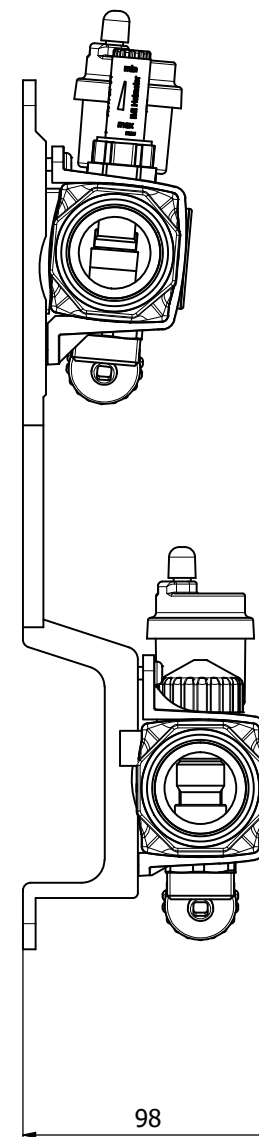
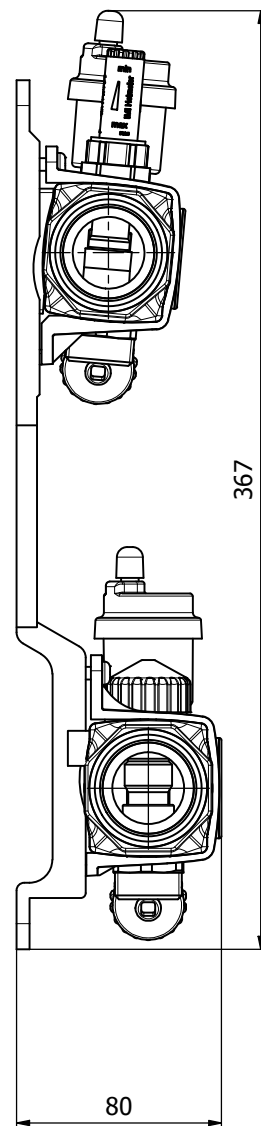
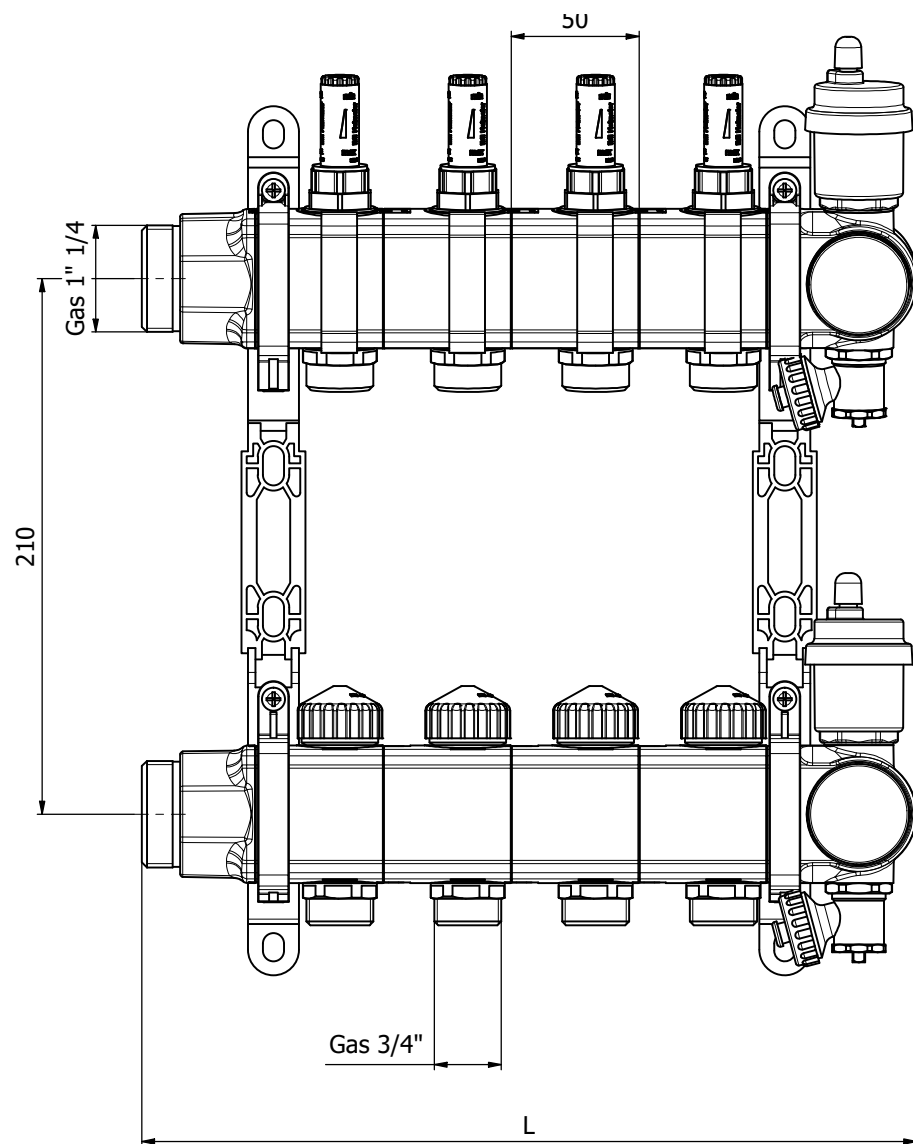
# SL VERDELER - AFC met handbediende ontluchting



Circuits	L (mm)	Frames
1+1	153	2
2+2	203	2
3+3	253	2
4+4	303	2
5+5	353	2
6+6	403	2
7+7	453	2
8+8	503	2
9+9	553	2
10+10	603	2
11+11	653	3
12+12	703	3

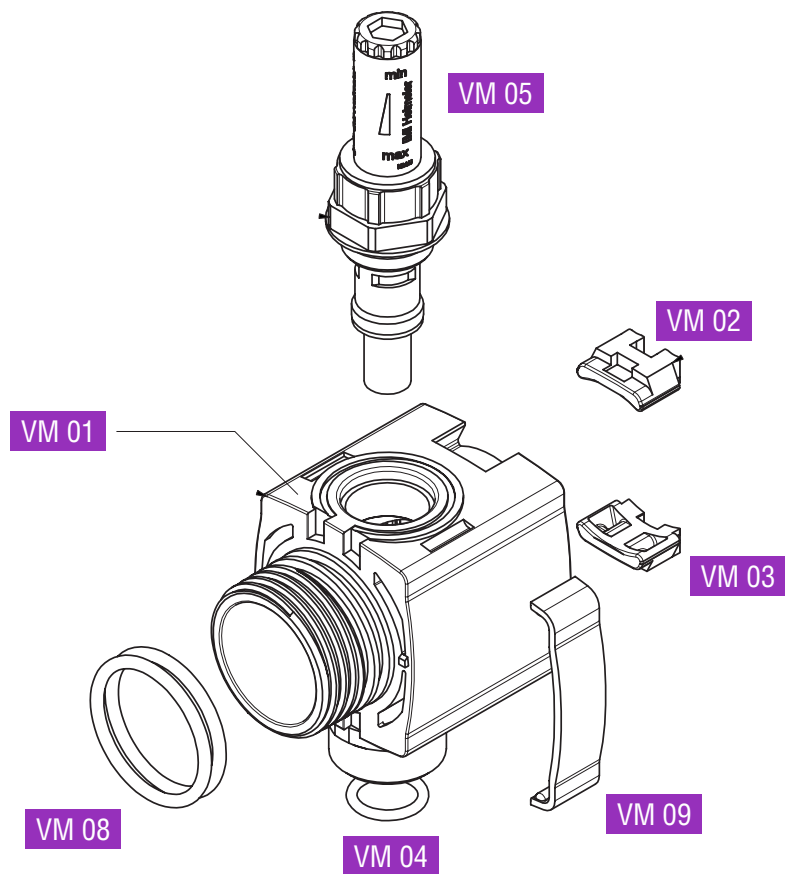
Ook verkrijgbaar met retouraansluiting aan bovenzijde en hoofdaansluiting aan de rechterzijde.

## SL VERDELER - AFC met automatische ontluchting



Circuits	L (mm)	Frames
1+1	153	2
2+2	203	2
3+3	253	2
4+4	303	2
5+5	353	2
6+6	403	2
7+7	453	2
8+8	503	2
9+9	553	2
10+10	603	2
11+11	653	3
12+12	703	3

Ook verkrijgbaar met retouraansluiting aan de bovenzijde en hoofdaansluiting aan de rechterzijde.

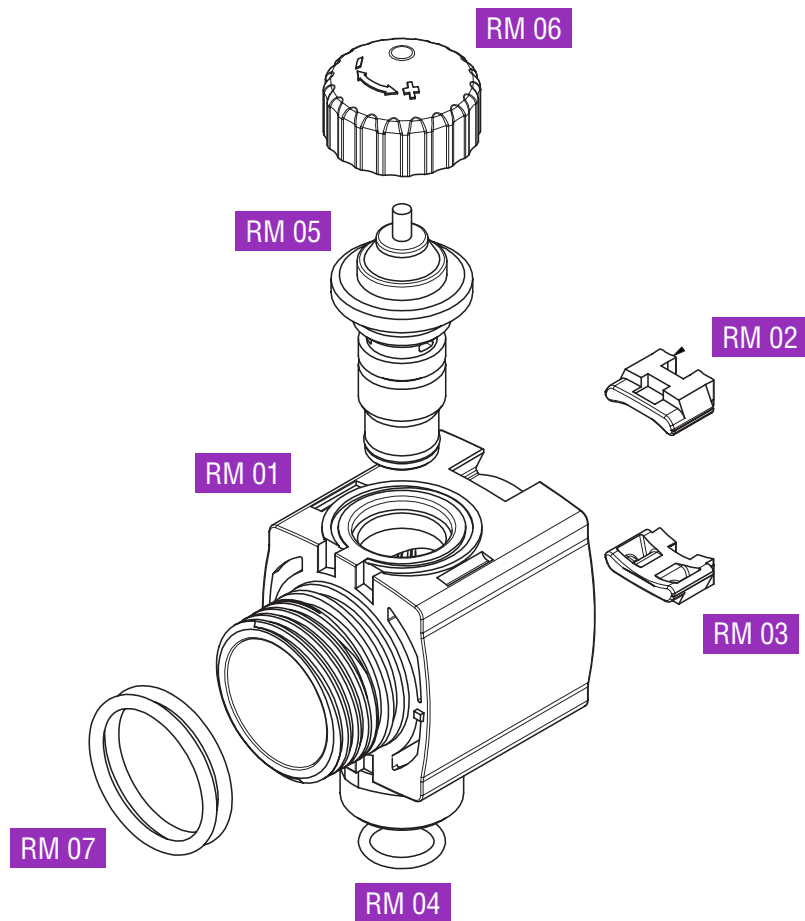


### Debietmodule - AFC

<b>VM 01</b>	Enkele module van glasvezelversterkt polyamide. Module lengte 50 mm, donkergrijs
<b>VM 02</b>	Vergrendelclip bovenzijde (rood)
<b>VM 03</b>	Vergrendelclip onderzijde (rood)
<b>VM 04</b>	Circuit-aansluiting Euroconus 3/4" (man) vernikkeld, met O-ring EPDM 70 SH 13,60x2,40
<b>VM 05</b>	Debiet-indicator
<b>VM 08</b>	Dubbele O-ring EPDM 70 SH. 31,00x3,00
<b>VM 09</b>	Transparante beschermclip voor ruimtelabels



Code: **228046813**  
Verpakkingseenheid: 150 st



### Retourmodule - AFC

<b>RM 01</b>	Enkele module van glasvezelversterkt polyamide. Module lengte 50 mm, donkergrijs
<b>RM 02</b>	Vergrendelclip bovenzijde (blauw)
<b>RM 03</b>	Vergrendelclip onderzijde (blauw)
<b>RM 04</b>	Circuit-aansluiting Euroconus 3/4" (man) vernikkeld, met O-ring EPDM 70 SH 13,60x2,40
<b>RM 05</b>	IMI-Thermostatische klep voor regelkleppen
<b>RM 06</b>	Draaiknop
<b>RM 07</b>	Dubbele O-ring EPDM 70 SH. 31,00x3,00



Code: **228046812**  
Verpakkingseenheid: 150 st

## Toebehoren

228041400

### SET RECHTE KLEPPEN SL

Set rechte outlet kleppen van vernikkeld messing, met 1" (vrouw) hoofdaansluiting en 1 1/4" wartelmoer voor aansluiting van de SL verdeler; stelschroef met rechte snede voor het openen en sluiten van de klep met een schroevendraaier.

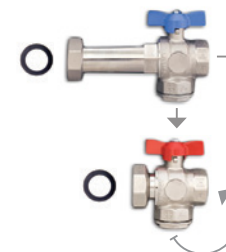
L=60 mm



228041430

### SET RECHTE/HAAKSE KLEPPEN

Set haaks en recht inzetbare kogelkleppen, gemaakt van vernikkeld messing, met 1" (vrouw) hoofdaansluiting en 1 1/4" wartelmoer voor aansluiting van de SL verdeler; inclusief: rode en blauwe vleugelhendel ter onderscheiding van aanvoer- en retour-aansluiting, messing afsluiter met O-ring voor ongebruikte aansluiting. L=145 mm  
Opties: lange aanvoer, korte retour



228041390

### SET RECHTE REGELKLEPPEN SL MET VLEUGELKNOP

Set rechte outlet kleppen van vernikkeld messing, met 1" (vrouw) hoofdaansluiting en 1 1/4" wartelmoer voor aansluiting van de SL verdeler; elke klep met vleugelhendel (rood/blauw) voor het handmatig openen en sluiten van de klep.

L=60 mm



228041440

### SET RECHTE/HAAKSE REGELKLEPPEN INCL. MET PE-ISOLATIEKAPPEN

Set van haaks en recht inzetbare kogelkleppen, gemaakt van vernikkeld messing, met 1" (vrouw) hoofdaansluiting en 1 1/4" wartelmoer voor aansluiting van de SL verdeler; inclusief: rode en blauwe vleugelhendel ter onderscheiding van aanvoer- en retour-aansluiting, messing afsluiter met O-ring voor ongebruikte aansluiting, met isolerende kappen van gevormd PE die de kogelkleppen volledig bedekken. L=145 mm  
Opties: lange aanvoer, korte retour

